

Carousel-pyöröportti



Carousel on väsymätön valvoja

PUR-AIT CAROUSEL-PYÖRÖPORTTI ON TEHOKAS VALVOJA SIELLÄ, MISSÄ HALUTAAN TIETÄÄ, KUKA ON KULKENUT, KOSKA ON KULJETTU JA KUMPAAN SUUNTAAN KULKU ON TAPAHTUNUT. PORTIN RAKENNE ANNOSTELEE KULUN SITEN, ETTÄ VAIN YKSI HENKILÖ VOI KULKEA PORTISTA KERRALLAAN. LIITETTYNÄ KULUNVALVONTAAN JA KORTINLUKIJOIHIIN CAROUSEL-PYÖRÖPORTTI SUORITTAAMAA SAMALLA HENKILÖLLISYDEN TARKASTUKSEN JA VARMISTAA SISÄÄNPÄÄSYN TAI ULOSPÄÄSYN LUVALLISUUDEN. MYÖS KULKUAJAT JA KULKUSUUNTA KIRJAUTUU KULUNVALVONNAN MUISTIIN.

20 VUODESSA CAROUSEL-PYÖRÖPORTEJA ON ASENNETTU YLI 250 KAPPALETTA ERI PUOLILLE SUOMEA. VANHIMMATKIN NIISTÄ OVAT EDELLEEN PÄIVITTÄISESSÄ KÄYTÖSSÄ. UUTUUTENA CAROUSEL-PORTEISSA ON MALLI, JOSSA VOIDAAN KULJETTAA POLKUPYÖRÄ MUKANA KULUNVALVONTAA HEIKENTÄMÄTTÄ.

LUJA ALUMIINIRAKENNE

Carousel-pyöröportti valmistetaan alumiinista. Portin kolmijakoinen pyörivä telki on maalattu ja se on vakiona vaaleansininen. Carousel-portin runko ja katto ovat vakiomallissa luonnonväristä alumiinia, mutta ne voidaan myös toimittaa maalattuina asiakkaan toivomiin väreihin. Pyöröportit toimitetaan mekaanisesti ja sähköisesti valmiina paketteina, joihin käyttäjä liittyy oman kulunvalvontansa. Carousel-pyöröporttia voidaan ohjata kaikilla tavanomaisilla kortinlukijoilla ja avainlukijoilla sekä erilaisilla valvontajärjestelmillä.

Pyöröportin polkupyörämallin rakenne on sama lisätynä alumiinisella kääntyvällä teljellä, joka sallii polkupyörän mukana kuljettamisen. Kääntyvä telki on varustettu kotimaisella Temec-koneistolla ja suunnantuntevalla porttiautomaatiikalla.

TOIMINTA

Carousel-pyöröportille annetaan avauskäsky impulssina kortinlukijalta, painonapilta tai valvomosta. Portin ohjaukselle annetaan eri impulssit sisään kulkuun ja uloskuuluun. Portti lukkiutuu, kun telki on kääntynyt 120 astetta eli jolloin yksi henkilö on kulkenut portista. Mikäli portista ei kuljeta avausimpulssin jälkeen, portti lukittuu 10 sekunnin kuluttua avauskäskystä.

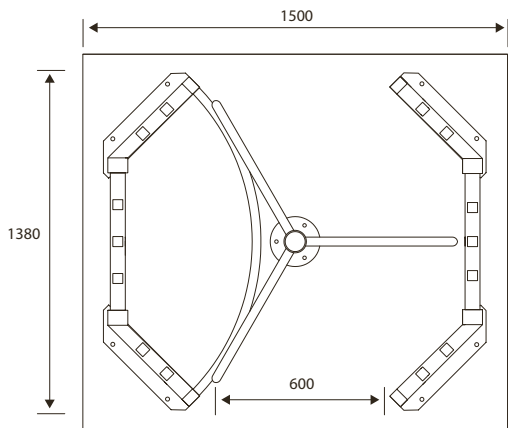
Portille voidaan antaa myös jatkuvaa avaus- tai lukituskäskyä valvomosta. Näin Carousel-pyöröportti voidaan vapauttaa tai lukita toiseen tai molempiin suuntiin haluttuun aikaan päivästä.

POLKUPYÖRÄLLÄ PORTISTA

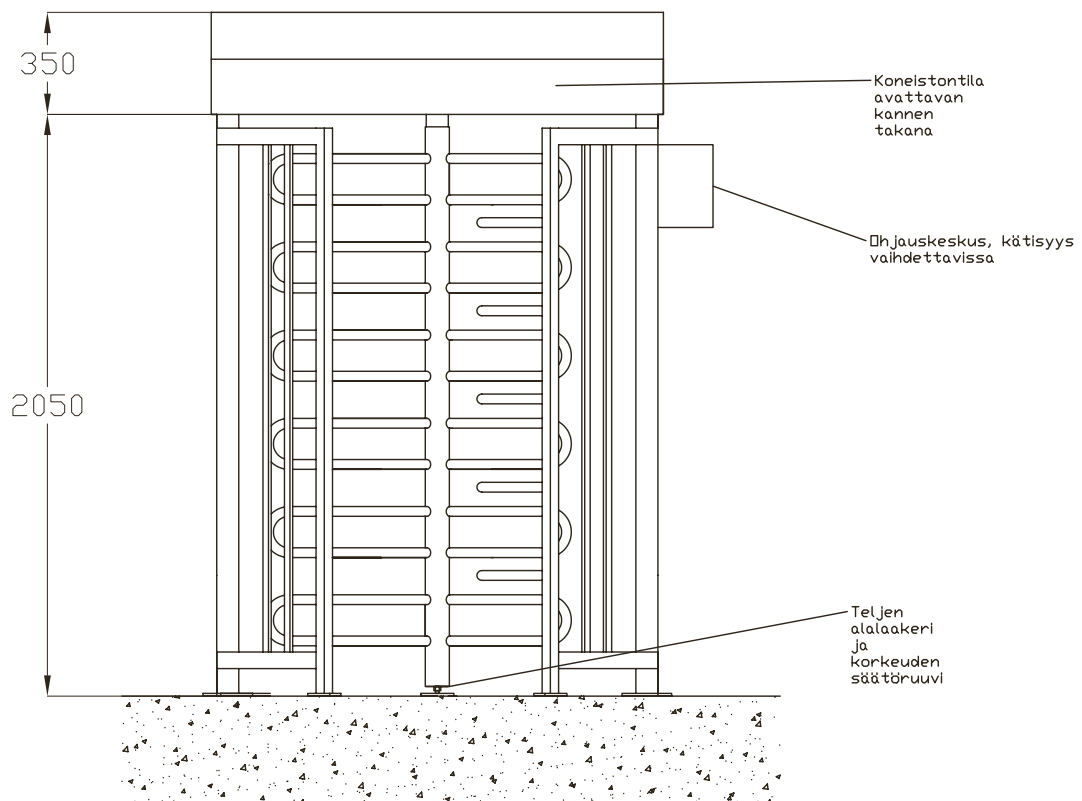
Carousel-polkupyörämalli toimii henkilökulun osalta kuten tavallinen pyöröportti. Polkupyörämalli tunnistaa, kun luvallisen auki-käskyn antajalla on polkupyörä mukanaan. Polkupyörätelki aukeaa siis vain, kun talutusaukon edessä on polkupyörä. Lisäksi Carousel-portti tunnistaa, mistä suunnasta polkupyörää talutetaan ja avaa teljen aina pois päin pyörästä.

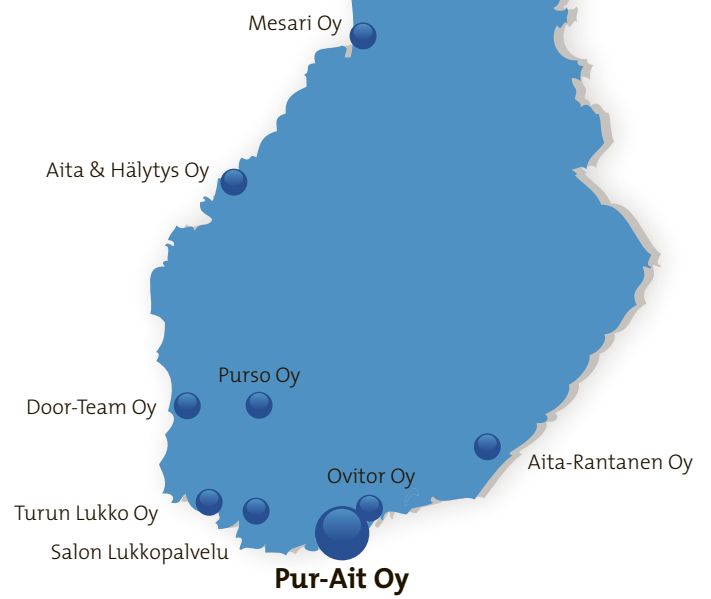
ASENNUS

Carousel-pyöröportin asentaminen on mahdollista tehdä myös itse. Asennukseen kuuluvat sähkötyöt ovat luvanvaraisia. Tarviketoimituksen mukana saat asennusohjeet ja kytkentäkuvat. Pur-Ait Oy:n asennuspalvelusta voit tilata portin ja siihen liittyvät aidat myös valmiiksi asennettuina, avaimet käteen toimituksena.



PUR-AIT CAROUSEL-PYÖRÖPORTTI ON TEHOKAS VALVOJA SIELLÄ, MISSÄ HALUTAAN TIETÄÄ, KUKA ON KULKENUT, KOSKA ON KULJETTU JA KUMPAAN SUUNTAAN KULKU ON TAPAHTUNUT. PORTIN RAKENNE ANNOSTELEE KULUN SITEN, ETTÄ VAIN YKSI HENKILÖ VOI KULKEA PORTISTA KERRALLAAN.





PUR-AIT OY
LYHTYTIE 24
00750 HELSINKI
PUH. (09) 350 9400
FAX (09) 350 94040
WWW.PURAIT.FI